


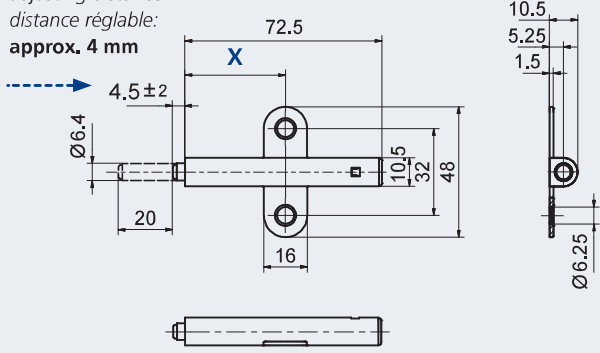
PUSH LATCH Anschraubversion


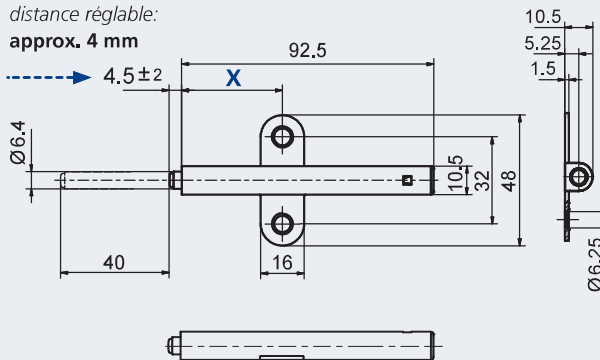


Anschraubversion für grifflose Türen und Schubladen

Screw-on version for drawers and doors without handles

Version à rapporter pour tiroirs et portes sans poignée

		Technische Daten · Technical data · Données techniques	
		verstellbar: adjusting distance: distance réglable: approx. 4 mm	
Hub stroke course 20 mm			
Ausführung	Ausführung mit Magnet auf Anfrage	Lochreihe X	Bestellnummer
Finish	Finish with magnet on demand	set back X	Order number
Modèle	Modèle avec aimant sur demande	distance X	Numéro de commande
20 mm Hub , grau RAL 7004 stroke 20 mm, grey RAL 7004 · course 20 mm, gris RAL 7004		28 mm	20 220 24
20 mm Hub , grau RAL 7004 stroke 20 mm, grey RAL 7004 · course 20 mm, gris RAL 7004		37 mm	20 219 53

		Technische Daten · Technical data · Données techniques	
		verstellbar: adjusting distance: distance réglable: approx. 4 mm	
Hub stroke course 40 mm			
Ausführung	Ausführung mit Magnet auf Anfrage	Lochreihe X	Bestellnummer
Finish	Finish with magnet on demand	set back X	Order number
Modèle	Modèle avec aimant sur demande	distance X	Numéro de commande
40 mm Hub , grau RAL 7004 stroke 40 mm, grey RAL 7004 · course 40 mm, gris RAL 7004		28 mm	20 220 23
40 mm Hub , grau RAL 7004 stroke 40 mm, grey RAL 7004 · course 40 mm, gris RAL 7004		37 mm	20 219 54


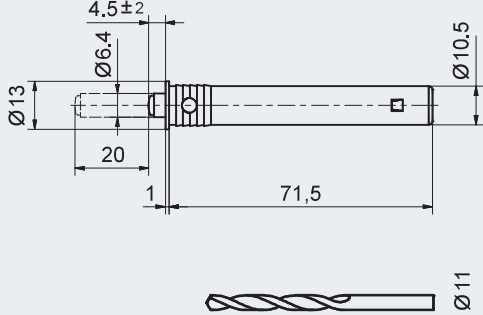



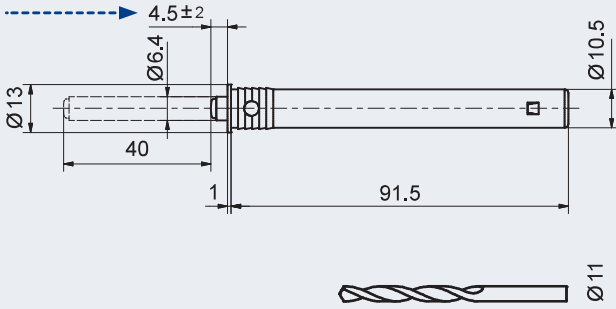
Zum Einbohren: PUSH LATCH

Einbohrversion für grifflose Türen und Schubladen

Drill-in version for drawers and doors without handles

Version à visser pour tiroirs et portes sans poignée

 <p style="text-align: right;">Hub stroke course 20 mm</p>		Technische Daten · Technical data · Données techniques	
		<p>verstellbar: adjusting distance: distance réglable: approx. 4 mm</p> 	
Ausführung	Ausführung mit Magnet auf Anfrage	Bohrdurchmesser	Bestellnummer
Finish	Finish with magnet on demand	set back X	Order number
Modèle	Modèle avec aimant sur demande	distance X	Numéro de commande
20 mm Hub , grau RAL 7004 stroke 20 mm, grey RAL 7004 course 20 mm, gris RAL 7004		11 mm	20 221 00

 <p style="text-align: right;">Hub stroke course 40 mm</p>		Technische Daten · Technical data · Données techniques	
		<p>verstellbar: adjusting distance: distance réglable: approx. 4 mm</p> 	
Ausführung	Ausführung mit Magnet auf Anfrage	Bohrdurchmesser	Bestellnummer
Finish	Finish with magnet on demand	set back X	Order number
Modèle	Modèle avec aimant sur demande	distance X	Numéro de commande
40 mm Hub , grau RAL 7004 stroke 40 mm, grey RAL 7004 course 40 mm, gris RAL 7004		11 mm	90 097 72

PUSH LATCH mit Adapterplatte, 20 mm Hub

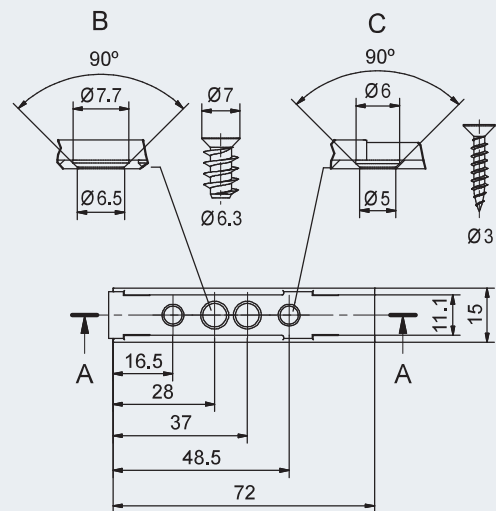
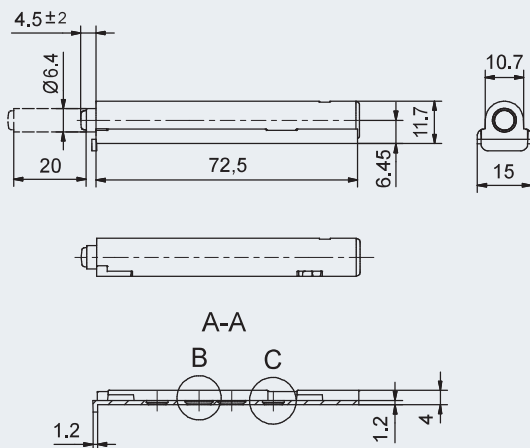


Mit (Anschraub-) Adapterplatte für grifflose Türen und Schubläden, 20 mm Hub
 With (screw-on) adapter plate for drawers and doors without handles, stroke 20 mm
 Avec platine d'adaptation (à visser) pour tiroirs et portes sans poignée, course 20 mm



Technische Daten · Technical data · Données techniques

verstellbar:
 adjusting distance:
 distance réglable:
approx. 4 mm



Ausführung Ausführung mit Magnet auf Anfrage

Finish Finish with magnet on demand

Modèle Modèle avec aimant sur demande

Bestellnummer

Order number

Numéro de commande

20 mm Hub, grau RAL 7004

stroke 20 mm, grey RAL 7004

course 20 mm, gris RAL 7004

20 221 01

Adapterplatte mit Steg für 20 mm Hub

adapter plate with lip for stroke 20 mm

platine d'adaptation avec épaulement pour course 20 mm

20 221 02

Adapterplatte ohne Steg für 20 mm Hub

adapter plate without lip for stroke 20 mm

platine d'adaptation sans épaulement pour course 20 mm

20 221 34



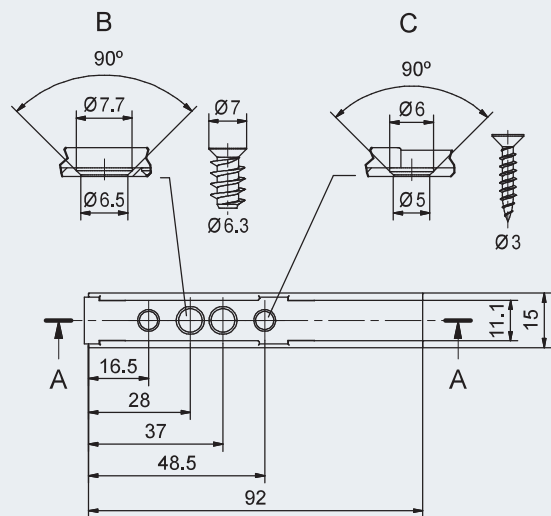
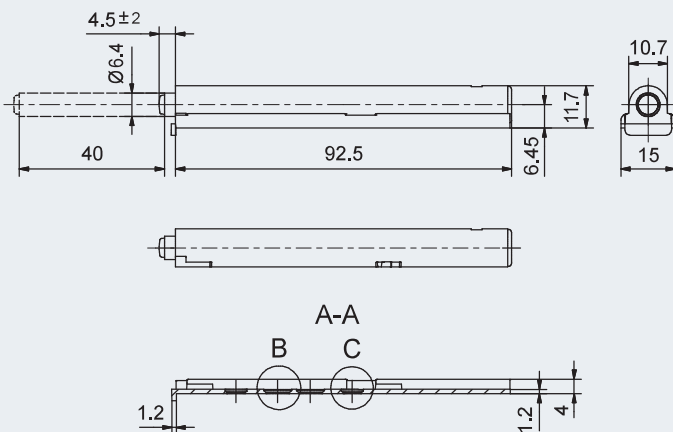
Mit Adapterplatte, 40 mm Hub: PUSH LATCH

Mit (Anschraub-) Adapterplatte für grifflose Türen und Schubladen, 40 mm Hub
 With (screw-on) adapter plate for drawers and doors without handles, stroke 40 mm
 Avec platine d'adaption (à visser) pour tiroirs et portes sans poignée, course 40 mm



Technische Daten · Technical data · Données techniques

verstellbar:
 adjusting distance:
 distance réglable:
approx. 4 mm



Ausführung Ausführung mit Magnet auf Anfrage

Finish Finish with magnet on demand
 Modèle Modèle avec aimant sur demande

Bestellnummer

Order number
 Numéro de commande

40 mm Hub, grau RAL 7004
 stroke 40 mm, grey RAL 7004
 course 40 mm, gris RAL 7004

20 222 31

Adapterplatte mit Steg für 40 mm Hub
 adapter plate with lip for stroke 40 mm
 platine d'adaption avec épaulement pour course 40 mm

20 222 10

Adapterplatte ohne Steg für 40 mm Hub
 adapter plate without lip for stroke 40 mm
 platine d'adaption sans épaulement pour course 40 mm

20 222 11